

型式適合認定書別添仕様書及び図面

建築基準法施行令第35条第1項の大臣認定による担体流動接触ろ床循環方式
 【大臣認定番号（認定年月日）：DW3N-0171（平成30年11月7日）】

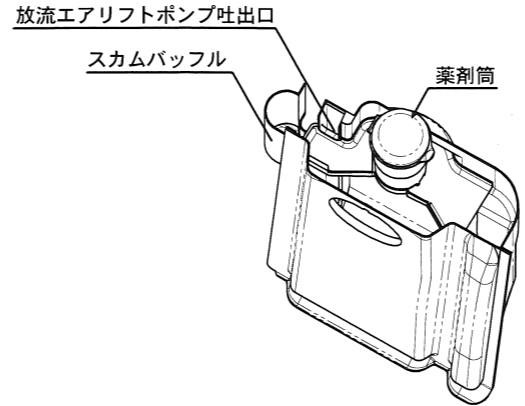
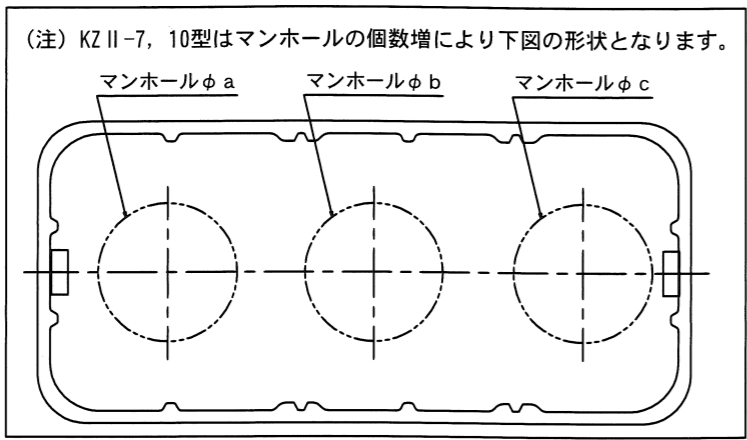
会社名 株式会社イビデン住設
 〒503-0013 岐阜県大垣市赤花町1丁目45 TEL 0584-83-1297

型式 イビ浄化槽 IBZ
 -5型 -7型 -10型

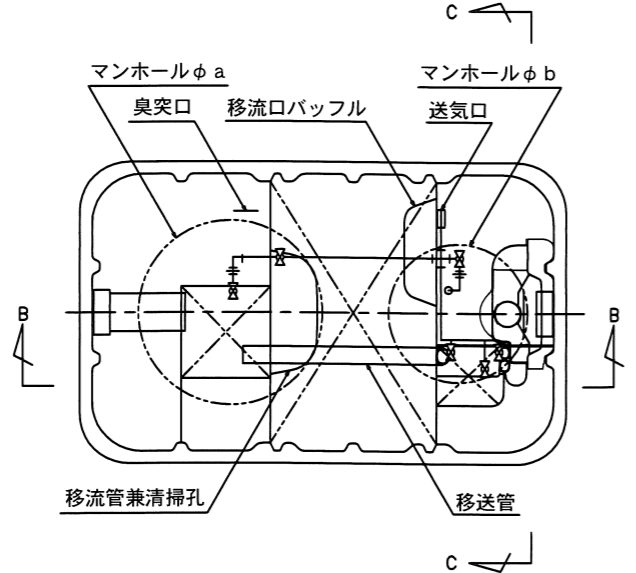
型式適合認定番号 型01Cad0a 0054628 型01Cad0a 0074629 型01Cad0a 0104630

認定年月日 平成31年2月1日

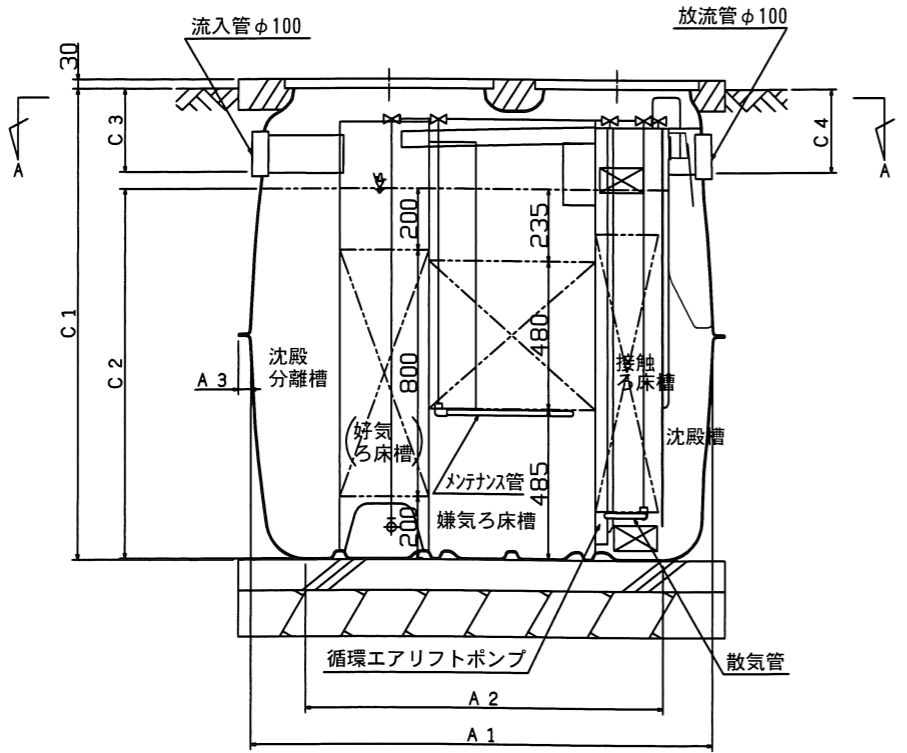
放流水質 大臣認定による性能 : BOD 20mg/L以下
 COD 30mg/L以下
 T-N 20mg/L以下
 SS 15mg/L以下
 pH 5.8~8.6
 大腸菌群数 3,000個/cm³以下



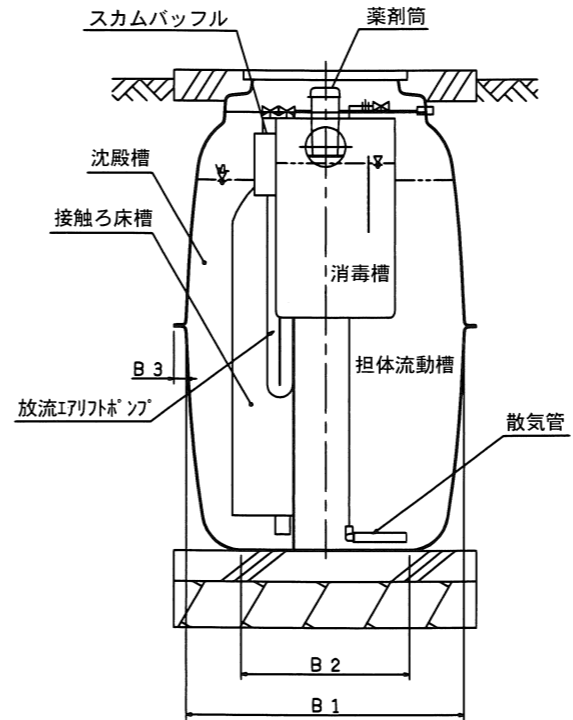
消毒槽立体図



A-A断面図



B-B断面図



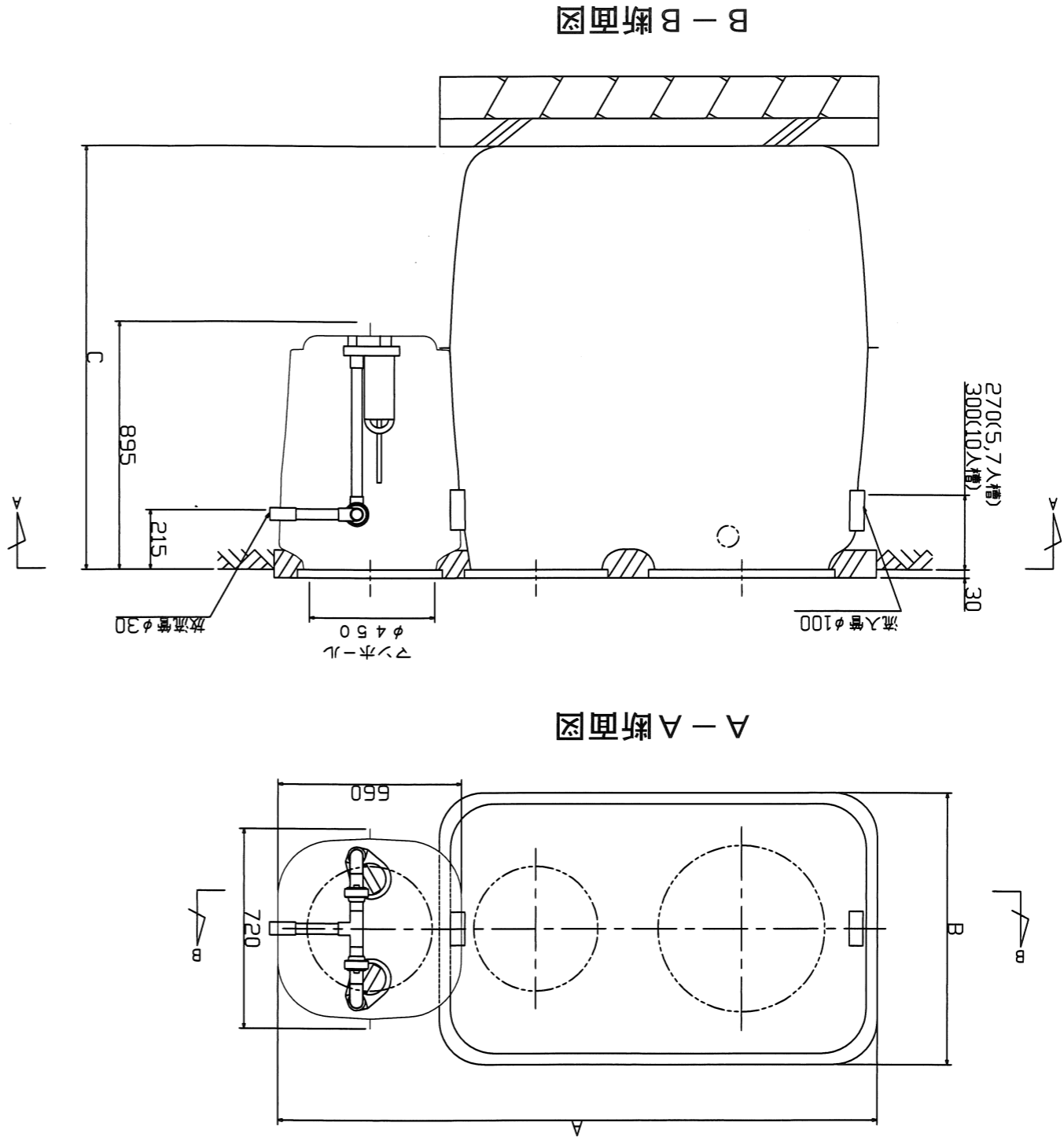
C-C断面図

仕 様 表		5	7	10	
槽 の 容 量 及 び 寸 法	処理対象人員	5	7	10	
	有 効 容 量	好気ろ床槽	0.105	0.146	0.208
		沈殿分離槽	0.432	0.605	0.850
		嫌気ろ床槽	0.528	0.738	1.053
		担体流動槽	0.205	0.285	0.428
		接触ろ床槽	0.040	0.056	0.081
		沈殿槽	0.083	0.112	0.159
		消毒槽	0.015	0.015	0.023
	寸 法	A1	1,500	2,040	2,690
		A2	1,160	1,700	2,214
		A3	40	40	50
		B1	900	900	1,120
		B2	544	544	764
		B3	40	40	40
C1		1,530	1,530	1,550	
材 質 及 び 機 械 設 備 の 仕 様	C2	1,200	1,200	1,200	
	C3	270	270	300	
	C4	270	270	300	
	a	600	450	450	
	b	450	450	450	
	c	-	450	600	
材 質 及 び 機 械 設 備 の 仕 様	材 質	FRP			
	板 厚	板厚3~9			
	仕切板 材 質	FRPまたはPP			
	仕切板 板 厚	板厚2~7			
	ろ 材 形 状	網様板状/骨格様円筒形板状/網様ロール状 ^{※1}			
	ろ 材 材 質	PPまたはPE			
	担体 形 状	スポンジ状			
	担体 材 質	PU			
	散気管 材 質	PPまたはPVCまたはPEまたはABS			
	散気管 長 さ	250/170 ^{※2}	250/238 ^{※2}	250/340 ^{※2}	
送風機 型 式	電磁ダイアフラム式又は電磁フリーピストン式又はロータリー式				
吐出風量 (L/分)	60以上	80以上	120以上		
流入管 材 質	PVC				
流入管 内 径	100				
マ ン ホ ー ル	材 質	プラスチック (PP/FRP) 又は鋳鉄			
	内 径 × 個 数	450×1	450×3	450×2	
		600×1		600×1	

注) 寸法の単位はmm、容量の単位はm³とする。
 ※1 好気ろ床槽/嫌気ろ床槽/接触ろ床槽
 ※2 好気ろ床槽/担体流動槽

特記事項 振動、騒音、防虫、防臭対策は必要に応じて行う。
 流入・設置条件によりオプション槽を組み合わせる。

オアション図 放流ポンプ槽一体タイプ



株式会社イビゾン住設		〒503-0013 岐阜県大垣市赤花町1丁目4-5 TEL 0584-83-1297	
会社名	型式	イビゾン浄化槽 IBZ	
		-5P型	-7P型
仕様表			
処理対象人員	5	7	10
寸長さ	A 2,160	2,700	3,360
法幅	B 980	980	1,200
高さ	C 1,530	1,530	1,550
放流管底	215		
有効容量 m ³	0.060		
寸高さ	895		
寸法幅	720		
槽長さ	660		